



**Full
extensión
Guías
telescopicas**



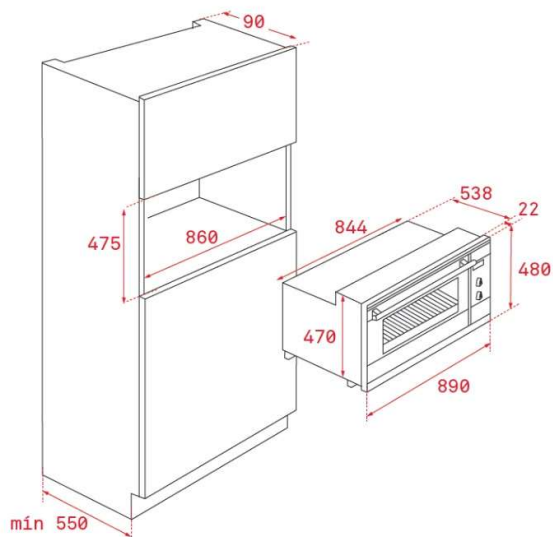
Hydroclean



SurroundTemp



**91 Lts
Capacidad
Bruta**



REFERENCIA

REF: 111060003

EAN: 8434778032895

CARACTERISTICAS

Multifunción con SurroundTemp (Circulación de Aire / Cocción)

9 funciones de cocción

Diseño Frameless (Sin borde inox)

Sistema de asistente de limpieza Hydroclean® PRO

Capacidad, Bruta/Neta: 91/71 litros

Guías telescópicas 1 Plus + 1 Full Extension

Bloqueo de Seguridad para niños

Sistema de covección dinámico (circulación de aire)

Sistema de freno en Bandeja profunda, pastelera y parrilla

Panel Touch Control

Puerta con triple cristal

Contra-Puerta full en cristal

Maxi Grill abatible para fácil limpieza interior

Sistema de desconexión automática.

Producto fabricado en España.

DIMENSIONES

Altura Producto (mm): 480

Ancho Producto (mm): 890

Profundidad Producto (mm): 538+22

Peso Neto (Kg): 51

DETALLES TÉCNICOS

Consumo Función TRAD : 1,00 kW.

Consumo Func. CONV: 0,98 kW.

Voltaje (V): 220/240

Frecuencia (Hz): 50/60

Potencia Nominal Máx. (W): 3.551

COLOR

Negro

3

3 AÑOS DE
GARANTÍA