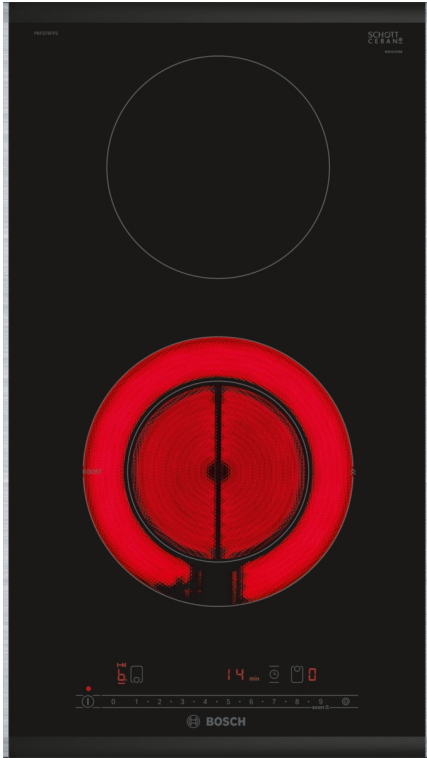


**Serie 6, Placa dominó, 30 cm, Negro,
con perfiles
PKF375FP2E**



**Dómino Vitrocerámica: disfruta de la
cocción y de una limpieza sencilla.**

- The 18 cm cooking zone - extendable cooking zone.
- Terminación Premium: un diseño elegante, con frontal biselado y laterales con perfiles metálicos.
- Función Sprint: hasta un 20 % más de potencia en tu placa de cocción, para calentar más rápido.
- Función Memoria: restablece los ajustes de la placa de cocción si esta se apaga accidentalmente.
- Programación de tiempo de cocción: desconecta la zona de cocción al finalizar el tiempo indicado.

Familia de Producto: Vario/Domino placa indep.vitro
 Tipo de construcción: Integrable
 Entrada energética: Eléctrico
 Número de posiciones que se pueden usar al mismo tiempo: 2
 Medidas del nicho de encastre: 38 x x mm
 Anchura: 306 mm
 Dimensiones aparato (alto, ancho, fondo): 38x306x527 mm
 Medidas del producto embalado: 120 x 380 x 590 mm
 Peso neto: 4.5 kg
 Peso bruto: 5.2 kg
 Indicador de calor residual: Separado
 Ubicación del panel de mandos: Frontal de la vitrocerámica
 Material de la superficie básica: Vitrocerámica
 Color de superficie superior: Negro, Aluminio gratado
 Longitud del cable de alimentación eléctrica: 100.0 cm
 Potencia: 3500 W
 Intensidad corriente eléctrica: 16 A
 Tensión: 220-240 V
 Frecuencia: 50; 60 Hz



HEZ32WA00 Termosonda inalámbrica
 HEZ390090 Wok para radiantes e inducción
 HEZ394301 Accesorio de unión

Serie 6, Placa dominó, 30 cm, Negro, con perfiles PKF375FP2E

Dómino Vitrocerámica: disfruta de la cocción y de una limpieza sencilla.

- 30 cm: espacio para 2 ollas o sartenes.

Flexibilidad de zonas de cocción.

- Zona doble: utilice utensilios de cocina normales o más grandes en la zona de cocción expandible.
- Zona de cocción media: 120 mm, 180 mm, 1 kw (max. potencia 2.3 kw)
- Zona de cocción media: 145 mm, 1.2 kw

Usos y conveniencia

- Electrónica MultiTouch: controle directamente la potencia con la barra táctil impresa.
- 17 niveles de potencia: adapta con precisión el calor con 17 niveles de potencia (9 niveles principales y 8 niveles intermedios).
- Programación de tiempo de cocción para cada zona y avisador acústico
- : apaga la zona de cocción al final del tiempo programado (p. ej. para huevos cocidos).
- Avisador acústico
- : al finalizar el tiempo programado suena una alarma (p. ej. para pasta).

Ahorro de tiempo y eficiencia

- Booster: hervir agua más rápidamente gracias a un 20% más de energía que en el nivel estándar más alto.
- Reinicio: en caso de apagado involuntario, restablezca todos los ajustes anteriores encendiendo la placa nuevamente dentro de 4 segundos.

Diseño

- Terminación Premium

Seguridad

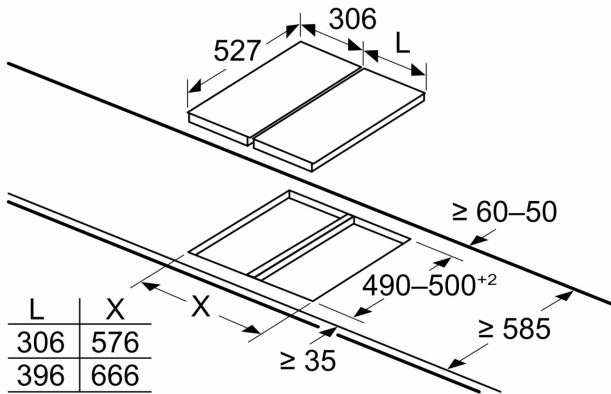
- Indicador de calor residual dual (H/h): indica qué zonas de cocción aún están calientes o tibias.
- Bloqueo de seguridad para niños automático o manual: Evitar la activación involuntaria de la encimera vitrocerámica.
- On/Off: apague todas las zonas de cocción con solo tocar un botón.
- Indicador luminoso de funcionamiento: indica si la encimera vitrocerámica está calentando.
- Desconexión de seguridad de la placa: por razones de seguridad, la calefacción se detiene después de un tiempo preestablecido sin interacción (personalizable).
- Display de consumo de energía: muestra el consumo eléctrico del último proceso de cocción.

Instalación

- Dimensiones del producto (Alto x Ancho x Profundidad mm): 38 x 306 x 527
- Nicho requerido para la instalación (HxWxD mm) : 38 x 270 x (490 - 500)
- Espesor mín de la encimera: 16 mm
- Carga conectada: 3.5 kw
- Cable de alimentación: 1 m, connected directly

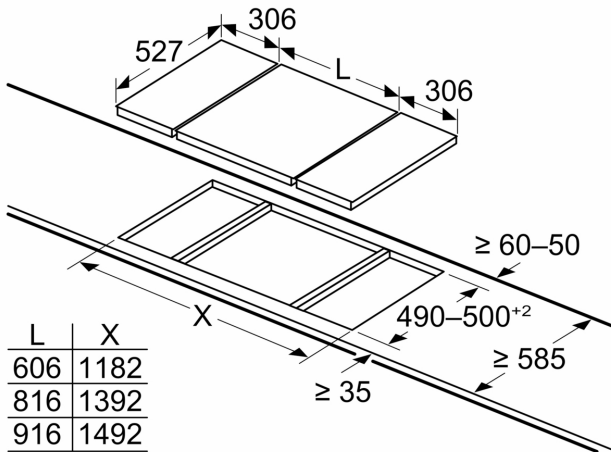
**Serie 6, Placa dominó, 30 cm, Negro,
con perfiles
PKF375FP2E**

Dimensiones en mm



Si se montan dos o más elementos uno al lado del otro, son necesarios uno o varios kits de montaje (para 2 elementos, 1 kit de montaje; para 3 elementos, 2 kits de montaje, etc.)

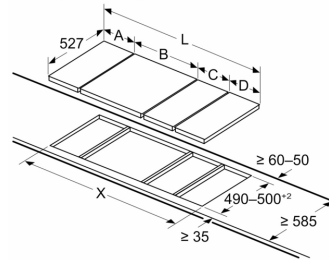
Dimensiones en mm



Cuando se montan dos unidades Domino junto a una placa de cocción, son necesarios dos kits de montaje (HEZ394301)

Dimensiones en mm

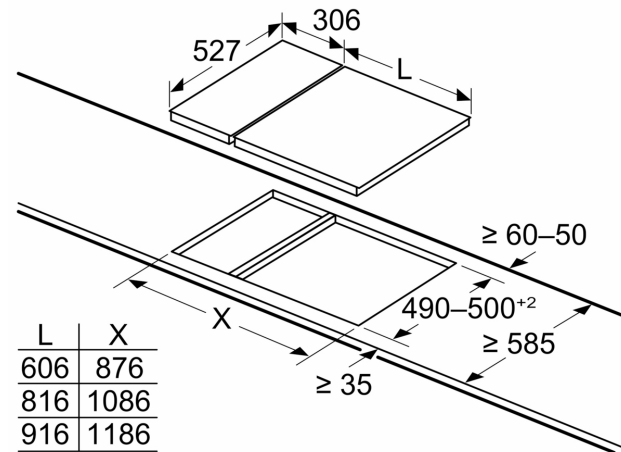
Imagen de la tabla de combinaciones posibles de Domino con los dispositivos correspondientes y las dimensiones del hueco



Si se montan dos o más elementos uno al lado del otro, son necesarios uno o varios kits de montaje (para 2 elementos, 1 kit de montaje; para 3 elementos, 2 kits de montaje, etc.)

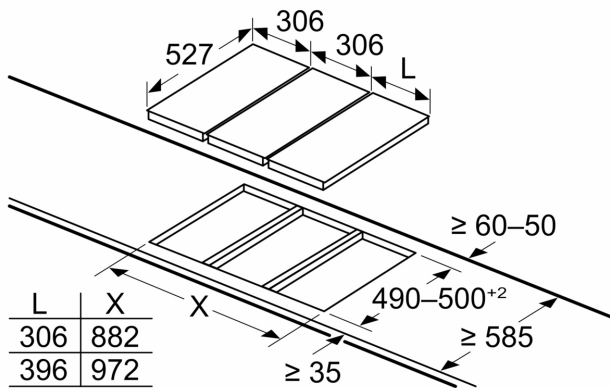
Dimensiones del hueco (X) en función de la combinación (véase la tabla de combinaciones)

Dimensiones en mm



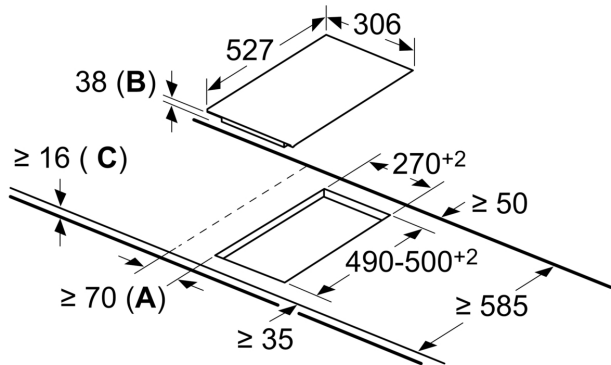
Cuando se montan dos unidades Domino junto a una placa de cocción, son necesarios dos kits de montaje (HEZ394301)

Dimensiones en mm



Si se montan dos o más elementos uno al lado del otro, son necesarios uno o varios kits de montaje (para 2 elementos, 1 kit de montaje; para 3 elementos, 2 kits de montaje, etc.)

Dimensiones en mm



- A:** Distancia mínima desde el corte de la placa hasta la pared.
- B:** Profundidad de inserción
- C:** Con horno instalado debajo, mín. 20, posiblemente más; consultar el espacio necesario para el horno.

Dimensiones en mm
Posibilidades de combinación de encimeras domino con las correspondientes dimensiones de los aparatos y los huecos

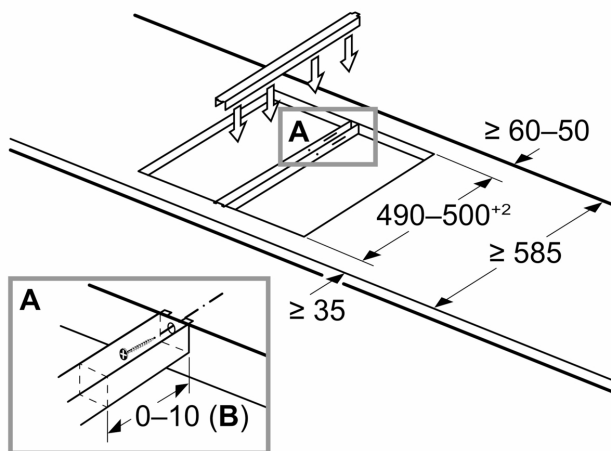
Tipo de anchura:
Anchura del aparato:

	A	B	C	D	L	X		
2x30	306	306	-	-	-	-	612	576
1x30, 1x40	306	396	-	-	-	-	702	666
1x30, 1x60	306	606	-	-	-	-	912	876
1x30, 1x70*	306	710	-	-	-	-	1016	980
1x30, 1x80	306	816	-	-	-	-	1122	1086
1x30, 1x90	306	916	-	-	-	-	1222	1186
2x40	396	396	-	-	-	-	792	756
1x40, 1x60	396	606	-	-	-	-	1002	966
1x40, 1x70*	396	710	-	-	-	-	1106	1070
1x40, 1x80	396	816	-	-	-	-	1212	1176
1x40, 1x90	396	916	-	-	-	-	1312	1276
3x30	306	306	306	-	-	-	918	882
2x30, 1x40	306	306	396	-	-	-	1008	972
2x30, 1x60	306	306	606	-	-	-	1218	1182
2x30, 1x70*	306	306	710	-	-	-	1322	1286
2x30, 1x80	306	306	816	-	-	-	1428	1392
2x30, 1x90	306	306	916	-	-	-	1528	1492
1x30, 2x40	306	396	396	-	-	-	1098	1062
1x30, 1x40, 1x60	306	396	606	-	-	-	1308	1272
1x30, 1x40, 1x70*	306	396	710	-	-	-	1412	1376
1x30, 1x40, 1x80	306	396	816	-	-	-	1518	1482
1x30, 1x40, 1x90	306	396	916	-	-	-	1618	1582
2x40, 1x60	396	396	606	-	-	-	1398	1362
4x30	306	306	306	306	-	-	1224	1188
3x30, 1x40	306	306	306	396	-	-	1314	1278
1x30, 1x75	306	750	-	-	-	-	1056	1020
1x40, 1x75	396	750	-	-	-	-	1146	1110
2x30, 1x75	306	306	750	-	-	-	1362	1326
1x30, 1x40, 1x75	306	396	750	-	-	-	1452	1416

* No es posible con parrilla de inducción de 70 cm

Dimensiones en mm

Kit de montaje (HEZ394301) para Domino



B: En función de la profundidad de corte