

Serie 8, Horno vapor, 60 x 60 cm, Negro HSG7361B1



1 x Bandeja esmaltada, 1 x Parrilla, 1 x Bandeja universal, tamaño XL, perforada, tamaño M, 1 x Bandeja para vapor, sin perforar, tam. M

HEZ32WA00 Termosonda inalámbrica
HEZ629070 Bandeja AirFry & grill
HEZ631070 Bandeja plana horno 455 x 375 x 29 mm
HEZ632070 Bandeja universal horno 455 x 375 x 38mm

- **Control Ring digital:** la manera más fácil e innovadora de seleccionar los ajustes del horno.
- **Pantalla táctil TFT Plus:** máximo control con la pantalla táctil TFT ampliada
- **100% Vapor, hasta 120°C:** para cocinar alimentos tiernos y sanos conservando aún más sus vitaminas.
- **Aire caliente suave:** ahorra energía a la vez que hornea.
- **Función AirFry:** prepara a la perfección alimentos como verduras y patatas fritas.

Gross weight: 92.000 lbs
 Tipo de construcción: Integrable
 Apertura de puerta: Puerta con apertura inferior
 Medidas del nicho de encastre: 585-595 x 560-568 x 550 mm
 Dimensiones aparato (alto, ancho, fondo): 595x594x548 mm
 Medidas del producto embalado: 675x660x690 mm
 Material del panel de mandos: Cristal
 Material de la puerta: vidrio
 Peso neto: 38.9 kg
 Longitud del cable de alimentación eléctrica: 120 cm
 Metodo de cocción: descongelar, Vapor 100%, Fermentación, regeneración, Aire Caliente 4D Professional, Air fry, Grill de amplia superficie, aire caliente suave, Grill de superf. reducida, Hornear, Hornear suave, Función Pizza, Cocción suave, Sóltera, Turbogrill, Precalentar, Mantener caliente
 Opciones de regulación de tiempo: Iniciar y detener
 Intensidad corriente eléctrica: 16 A
 Tensión: 220-240 V
 Frecuencia: 50; 60 Hz
 Tipo de clavija: Schuko con conexión a tierra
 Entrada energética: Eléctrico
 Intensidad corriente eléctrica: 16 A
 Tensión: 220-240 V
 Frecuencia: 50; 60 Hz
 Tipo de clavija: Schuko con conexión a tierra
 Dimensions of the packed product: 26.57 x 25.98 x 27.16
 Net weight: 86.000 lbs
 Accesorios incluidos: 1 x Bandeja esmaltada, 1 x Parrilla, 1 x Bandeja universal, 1 x Bandeja para vapor, perforada, tamaño XL, 1 x Bandeja para vapor, perforada, tamaño M, 1 x Bandeja para vapor, sin perforar, tam. M



Serie 8, Horno vapor, 60 x 60 cm, Negro HSG7361B1

el plano de instalación

Funciones de calentamiento:

- Rango de temperatura 30 °C - 250 °C
- Capacidad: 71 l

Accesorios sistema de soportes / rieles:

- Pared lisa con gradas cromadas

Diseño:

- Panel de mandos Touch Control
- Superficie inter cavidad: enamel anthracite

Limpieza:

- EcoClean: en pared trasera
- Programa hidrólisis

Confort:

- Reloj electrónico programable de inicio y paro de cocción
- Propuesta de temperatura para cada función
- Indicación de temperatura real de la cavidad y calor residual
- Control precalentamiento
- Puerta abatible, apertura con sistema SoftClose, cierre amortiguado, Apertura suave
- Sistema: Categorías de platos
- Precalentamiento rápido
- Iluminación interior con LEDs, Función ECO de ahorro de energía
- Si
- Indicación de estado de calentamiento del horno

Accesorios:

- 1 x Bandeja esmaltada, 1 x Bandeja para vapor, perforada, tamaño M, 1 x Bandeja para vapor, perforada, tamaño XL, 1 x Bandeja para vapor, sin perforar, tam. M, 1 x Parrilla, 1 x Bandeja universal

Seguridad:

- Puerta extrafría de 40°C
- Bloqueo de seguridad para niños
- Autodesconexión de seguridad
- Indicación de calor residual en el interior
- Tecla de puesta en marcha
- Interruptor contacto puerta

Información técnica:

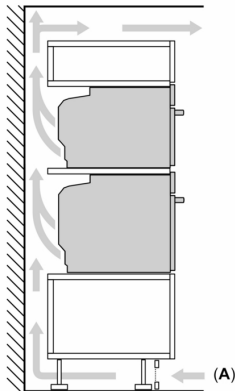
- Longitud del cable de conexión: 120 cm
- Tensión nominal: 220 - 240 V
- Potencia total a red eléctrica: 3.6 kw
- Consumo de energía por ciclo en modo de convección forzada por ventilador: 0.69 kWh
- Número de cavidades: 1
- Fuente de calor: eléctrico
- Volumen de la cavidad: 71 l

Medidas: (alto x ancho x fondo)

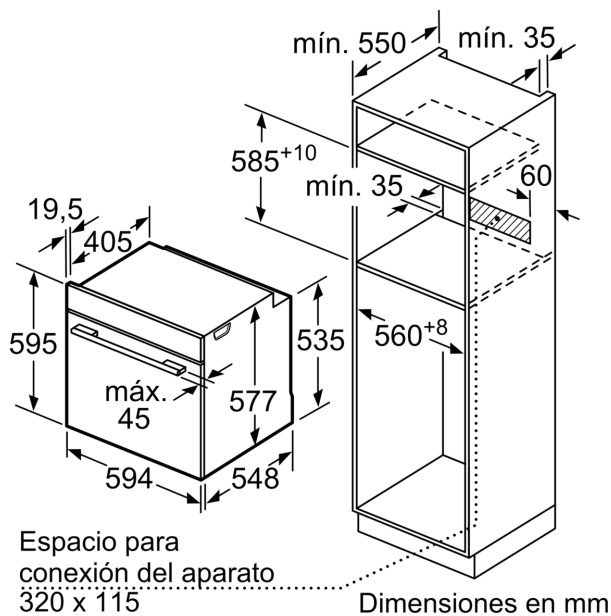
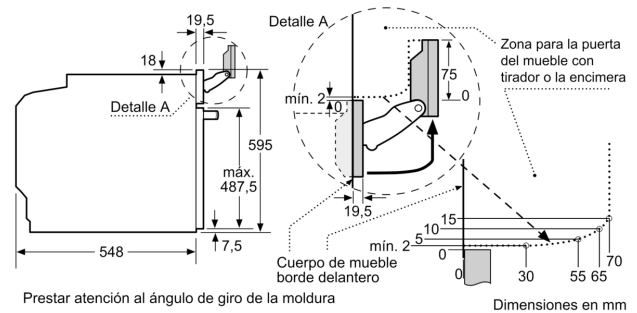
- Dimensiones del producto (alto x ancho x fondo): 595 mm x 594 mm x 548 mm
- Dimensiones del nicho (alto x ancho x fondo): 585 mm - 595 mm x 560 mm - 568 mm x 550 mm
- Por favor, consulte las dimensiones de empotrar proporcionadas en

**Serie 8, Horno vapor, 60 x 60 cm,
Negro
HSG7361B1**

Instalar dos aparatos uno encima de otro
Circulación de aire



A: Entrada de aire $\geq 200 \text{ cm}^2$



Si se instala el aparato debajo de una placa, se debe respetar el siguiente grosor de encimera (incl., dado el caso, la estructura de soporte).

Tipo de placa	Mín. grosor de la encimera	
	saliente	a nivel
Placa de inducción	37 mm	38 mm
Placa de inducción de superficie completa	47 mm	48 mm
Cocina de gas	30 mm	38 mm
Cocina eléctrica	27 mm	30 mm

