

**Serie 2, wall-mounted cooker hood,
90 cm, Acero inoxidable
DWP94BC50**



DHZ5275 Set de recirculacion tradicional

**Campana piramidal: Rendimiento perfecto
ideal para su cocina.**

- **Campana silenciosa:** máxima potencia de extracción con el mínimo ruido.
- **Absorbs odors with Charcoal Replacement Filters (Available for sale)**

Color de la chimenea:Acero inoxidable
 Tipología: Wall-mounted
 Longitud del cable de alimentación eléctrica: 130 cm
 Altura de la chimenea:553-730/573-730 mm
 Alto del producto, sin chimenea: 246 mm
 Peso neto: 9.3 kg
 Tipo de control: Mecánico
 Ajuste de velocidad: 3 escalones
 Nivel máximo de extracción:365 m³/h
 Nivel máximo de recirculación: 213 m³/h
 Numero de luces:2
 Nivel de ruido: 65 dB(A) re 1pW
 Diámetro de la salida de aire: 120 / 150 mm
 Material del filtro para grasa: Aluminio lavable
 Filtro de olores:No
 Modo operativo:Modo extracción y recirculación
 Accesorios opcionales: DHZ5275, DHZ5276, DHZ9550, DHZ9551, DHZ1224, DHZ1234
 Tipo de lámparas: LED
 Tipo de filtro: Filtro multicapa
 Recordatorio de limpieza de filtro: No
 Potencia: 100 W
 Intensidad corriente eléctrica: 10 A
 Tensión: 220-240 V
 Frecuencia: 50; 60 Hz
 Tipo de clavija: Schuko con conexión a tierra
 Tipo de instalación: Adosado a la pared
 Material del cuerpo: Acero inoxidable
 Tipo de clavija: Schuko con conexión a tierra
 Dimensions of the product, with chimney (if exists) (in):x x
 Dimensions of the packed product: 13.77 x 25.59 x 40.55
 Net weight:21.000 lbs
 Gross weight: 30.000 lbs
 Ubicación del motor: Motor integrado en el cuerpo de la campana
 Aleta antirreflujo de aire: Si
 Longitud del cable de alimentación eléctrica: 130 cm
 Dimensiones del producto: 350 x 900 x 500.0 mm
 Medidas del producto embalado:350x650x1030 mm
 Peso neto: 9.3 kg
 Peso bruto:13.4 kg



Serie 2, wall-mounted cooker hood, 90 cm, Acero inoxidable DWP94BC50

Campana piramidal: Rendimiento perfecto ideal para su cocina.

Diseño:

- Pared diseño Piramidal
- Color: Acero inoxidable
- Para instalación en pared

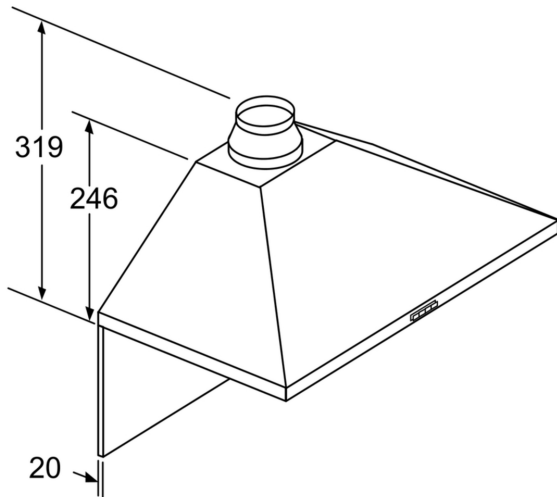
Confort:

- Kit de recirculación

Potencia y Funcionamiento:

- 3 potencias de extracción
- Motor de doble turbina de alto rendimiento
- Iluminación con 2 x 1,5W LED
- Pulsadores para las velocidades y la luz
- Filtros metálicos lavables en lavavajillas
- Capacidad máxima de extracción 365 m³/h
- Nivel de ruido:
 - Max. uso normal: 65 dB
 - Sonido min./max. nivel Normal: 50/65 dB*
- Velocidad de extracción en el modo de recirculación:
 - Max. Uso normal: 213 m³ / h
- Posibilidad de instalación en salida de aire al exterior o en recirculación.
- 3 potencias de extracción via Pulsadores
- Intensidad de luz: 94 lux
- 150 mm diámetro de tubo
- Válvula antirretorno incluida
- Max. potencia de extracción: 365 m³/h
- Medidas aparato. Funcionamiento con salida aire al exterior (HxWxD): 799-975 x 900 x 500 mm
- Medidas aparato. Funcionamiento en recirculación (HxWxD): 799-975 x 900 x 500 mm
- Potencia: 100 W
- Largo cable eléctrico 1.3 m
- Consumo de energía promedio: 53.1 kWh/año*
- EAN: 4242005032013
- Medidas aparato. Funcionamiento con salida aire al exterior (alto x ancho x fondo): 799-975 x 900 x 500 mm
- Medidas aparato. Funcionamiento en recirculación (alto x ancho x fondo): 799-975 x 900 x 500 mm

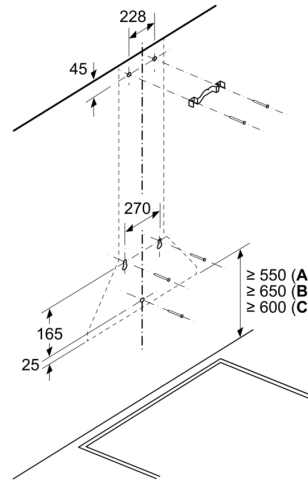
**Serie 2, wall-mounted cooker hood,
90 cm, Acero inoxidable
DWP94BC50**



Si se usa una pared trasera,
se debe tener en cuenta el diseño
del aparato.

Dimensiones en mm

Dimensiones en mm

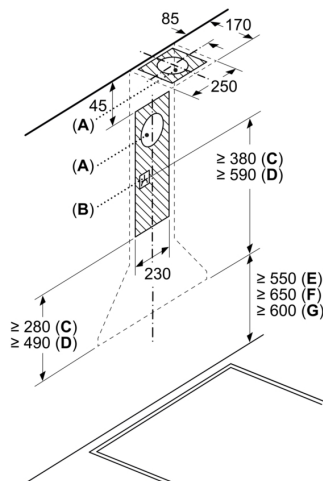


A: Eléctrico

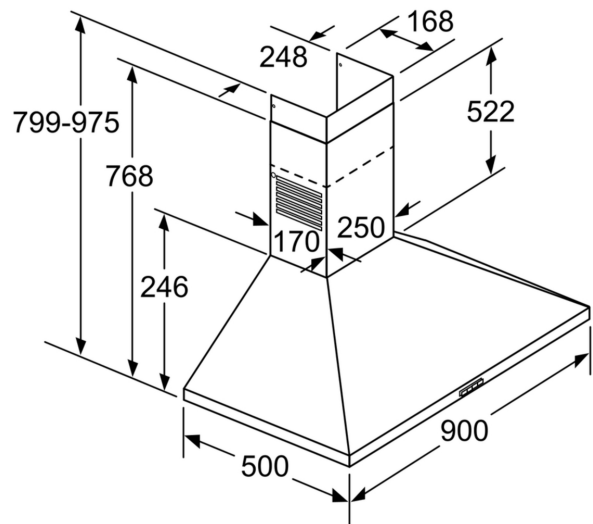
B: Gas: desde el borde superior del soporte
para ollas

C: Eléctrico: para Australia y Nueva
Zelanda

Dimensiones en mm



A: Rejilla de salida de aire al exterior
B: Enchufe
C: Salida de aire al exterior
D: Recirculación de aire
E: Eléctrico
F: Gas: desde el borde superior del soporte
para ollas
G: Eléctrico: para Australia y Nueva
Zelanda



Dimensiones en mm

**Serie 2, wall-mounted cooker hood,
60 cm, Acero inoxidable
DWP64BC50**



DHZ5275 Set de recirculacion tradicional

**Campana piramidal: Rendimiento perfecto
ideal para su cocina.**

Color de la chimenea:Acero inoxidable
 Tipología: Wall-mounted
 Longitud del cable de alimentación eléctrica: 130 cm
 Altura de la chimenea:553-730/573-730 mm
 Alto del producto, sin chimenea: 246 mm
 Peso neto: 7.9 kg
 Tipo de control: Mecánico
 Ajuste de velocidad: 3 escalones
 Nivel máximo de extracción:365 m³/h
 Nivel máximo de recirculación: 211 m³/h
 Numero de luces:2
 Nivel de ruido: 66 dB(A) re 1pW
 Diámetro de la salida de aire: 120 / 150 mm
 Material del filtro para grasa:Aluminio lavable
 Filtro de olores:No
 Modo operativo:Modo extracción y recirculación
 Tipo de lámparas: LED
 Tipo de filtro: Filtro multicapa
 Recordatorio de limpieza de filtro: No
 Potencia:100 W
 Intensidad corriente eléctrica: 10 A
 Tensión: 220-240 V
 Frecuencia: 50; 60 Hz
 Tipo de clavija: Schuko con conexión a tierra
 Tipo de instalación: Adosado a la pared
 Material del cuerpo: Acero inoxidable
 Tipo de clavija: Schuko con conexión a tierra
 Dimensions of the product, with chimney (if exists) (in):x x
 Dimensions of the packed product: 13.77 x 25.59 x 28.74
 Net weight: 17.000 lbs
 Gross weight: 25.000 lbs
 Ubicación del motor: Motor integrado en el cuerpo de la campana
 Aleta antirreflujo de aire: Si
 Longitud del cable de alimentación eléctrica: 130 cm
 Medidas del producto embalado:350x650x730 mm
 Peso neto: 7.9 kg
 Peso bruto:11.5 kg



Serie 2, wall-mounted cooker hood, 60 cm, Acero inoxidable DWP64BC50

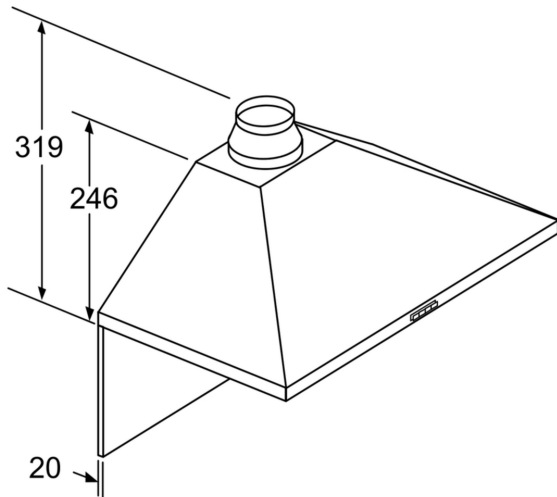
Campana piramidal: Rendimiento perfecto ideal para su cocina.

- Consumo de energía promedio: 53.1 kWh/año*
- Sonido min./max. nivel Normal: 50/66 dB*

Información técnica:

- Pared diseño Piramidal
- Color: Acero inoxidable
- 60 cm Pared
- 60 cm de ancho
- Posibilidad de instalación en salida de aire al exterior o en recirculación.
- Kit de recirculación
- Para instalación en pared
- Pulsadores para las velocidades y la luz
- 3 potencias de extracción vía Pulsadores
- 3 potencias de extracción
- Motor de doble turbina de alto rendimiento
- Iluminación con 2 x 1,5W LED
- Intensidad de luz: 104 lux
- Filtros metálicos lavables en lavavajillas
- Capacidad máxima de extracción 365 m³/h
- Nivel de ruido:
- Max. uso normal: 66 dB
- 150 mm diámetro de tubo
- Válvula antirretorno incluida
- Max. potencia de extracción: 365 m³/h
- Velocidad de extracción en el modo de recirculación:
- Max. Uso normal: 211 m³ / h
- Nivel de ruido en modo de recirculación:
- Uso normal max.: 67 dB(A) re 1 pW (54 dB(A) re 20 µPa sound pressure)
- Medidas aparato. Funcionamiento con salida aire al exterior (HxWxD): 799-975 x 600 x 500 mm
- Medidas aparato. Funcionamiento en recirculación (HxWxD): 799-975 x 600 x 500 mm
- Potencia: 100 W
- Largo cable eléctrico 1.3 m
- EAN: 4242005031450

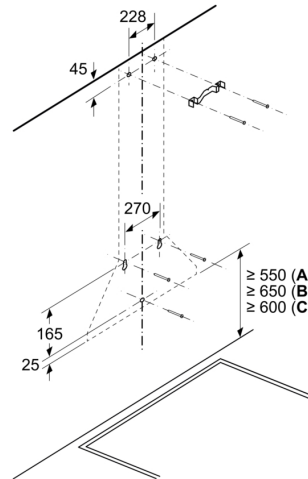
**Serie 2, wall-mounted cooker hood,
60 cm, Acero inoxidable
DWP64BC50**



Si se usa una pared trasera,
se debe tener en cuenta el diseño
del aparato.

Dimensiones en mm

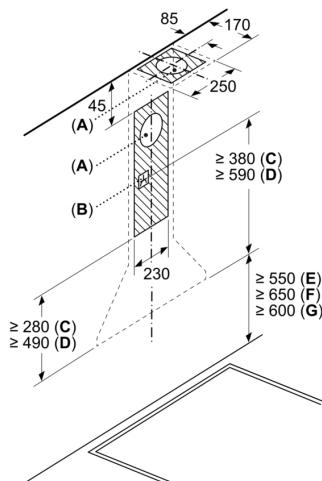
Dimensiones en mm



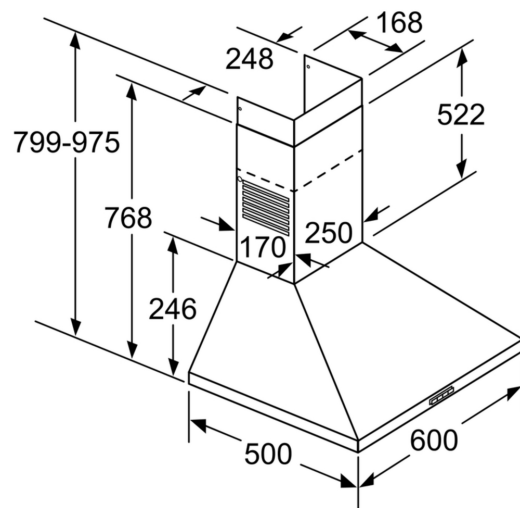
A: Eléctrico

B: Gas: desde el borde superior del soporte
para ollas
C: Eléctrico: para Australia y Nueva
Zelanda

Dimensiones en mm



A: Rejilla de salida de aire al exterior
B: Enchufe
C: Salida de aire al exterior
D: Recirculación de aire
E: Eléctrico
F: Gas: desde el borde superior del soporte
para ollas
G: Eléctrico: para Australia y Nueva
Zelanda



Dimensiones en mm