

**Serie 6, Secadora con bomba de calor, 9 kg
WQG245D0ES**



La tecnología con bomba de calor y el condensador autolimpiante, proporcionan un mínimo consumo y que la eficiencia energética sea constante durante la vida útil de la secadora. Adicionalmente, con los sensores AutoDry, obtendrás un secado perfecto y el mayor cuidado de las prendas.

- **AutoDry:** secado automático que deja la ropa como deseas.
- **El condensador autolimpiante elimina automáticamente las pelusas para mantener la máxima eficiencia energética.**
- **La opción de media carga adapta los ajustes de la secadora y la duración del programa a las coladas con poca ropa.**
- **Diseño antivibraciones:** máxima estabilidad y mínimo ruido con la protección contra vibraciones.
- **Programa para ropa de cama con tambor con giro reversible:** ideal para prendas grandes y pequeñas.

Datos técnicos

Tipo de construcción: Libre instalación
 Tapa superior desmontable: No
 Apertura de la puerta: A la derecha
 Longitud del cable de alimentación eléctrica: 145 cm
 Dimensiones (Alt x Ancho x Fondo): 842x598x613 mm
 Peso neto: 55.3 kg
 Gases fluorados de efecto invernadero: R290
 Unidad herméticamente sellada: Si
 Cantidad expresada en equivalente a CO₂: 0.000 t
 Código EAN: 4242005424344
 Potencia: 600 W
 Intensidad corriente eléctrica: 10 A
 Tensión: 220-240 V
 Frecuencia: 50 Hz
 Capacidad máxima: 9.0 kg
 Clase de eficiencia energética¹: C
 Consumo de energía ponderado por ciclo (UE 2017/1369): 1.10 kWh/cycle
 Consumo de energía ponderado por 100 ciclos (UE 2017/1369): 110 kWh/100 ciclos
 Eficiencia de condensación (UE 2017/1369): 88 %
 Duración del programa a media capacidad (UE 2017/1369): 2:05
 Duración del programa a capacidad nominal (UE 2017/1369): 3:15

Accesorios opcionales

WMZ20600 CESTO PARA SECADORA
 WTZ27400 Kit de unión con mesa extraíble
 WTZ27410 Kit de unión (sin mesa extraíble)
 WTZPW40D ACCESORIO LAVADORA



¹ Dentro del rango de clases de eficiencia energética de A a G.

Serie 6, Secadora con bomba de calor, 9 kg WQG245D0ES

La tecnología con bomba de calor y el condensador autolimpiante, proporcionan un mínimo consumo y que la eficiencia energética sea constante durante la vida útil de la secadora. Adicionalmente, con los sensores AutoDry, obtendrás un secado perfecto y el mayor cuidado de las prendas.

- Posibilidad de instalación bajo encimera en muebles de altura 85 cm o más
- Dimensiones (alto x ancho): 84.2 cm x 59.8 cm
- Fondo del aparato: 61.3 cm
- Profundidad de la lavadora, incluyendo la puerta: 64.8 cm
- Profundidad de la lavadora con la puerta abierta: 109.6 cm
- Tecnología bomba de calor con refrigerante R290

¹ En un rango de clases de eficiencia energética de A (más eficiente) a G (menos eficiente)

² Media de consumo energético ponderado por cada 100 ciclos de secado en kWh con el programa ECO

³ Programa ECO con carga completa

Consumos

- Clase de eficiencia energética ¹: C
- Energía²: 110 kWh
- Capacidad³: 9 kg
- Duración³: 3:15 h:min
- Clase de eficiencia de ruido: B (en la escala de A a D)
- Nivel de ruido³: 61 dB (A) re 1 pW
- Clase de eficiencia de condensación: B (en la escala de A a D)
- Eficiencia de condensación³: 88%

Programas

- Programa de ropa de cama: reduce que las prendas grandes se enreden gracias al tambor con giro reversible gracias al tambor reversible
- Programas especiales: Algodón, Camisas, Algodón Eco, Plumas, Delicado, Toallas, Mix, Rápido 40 min, Sport, Sintéticos, Secado con cesto, Temporizado caliente
- Programas estándar: algodón, sintéticos

Funciones

- Media carga: para optimizar los consumos: optimiza los ajustes de secado para pequeñas cargas
- Ciclo especial de enfriamiento antiarrugas de 120 min tras la finalización del programa
- Funciones: seco para planchar, seco para guardar, extra seco para guardar, Fácil plancha, Secado delicado, Señal acústica fin de programa, Función Pausa+Carga para prendas olvidadas, Terminado 24 h

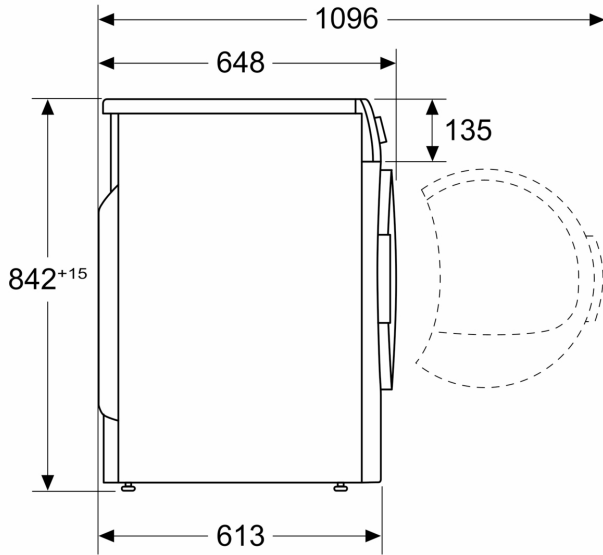
Prestaciones

- Condensador autolimpiante
- Motor EcoSilence Drive con 10 años de garantía.
- Display LED
- Indicación de carga recomendada en el display
- Control de secado por sensor de humedad
- Mando giro suave
- Tambor inox con palas asimétricas
- Paneles antivibración
- Incluido cesto extraíble para lana, zapatillas y prendas especiales
- Iluminación interior del tambor
- Tubo para conexión a desagüe incluido
- Bloqueo de seguridad para niños

Información técnica

**Serie 6, Secadora con bomba de calor, 9 kg
WQG245D0ES**

Dimensiones en mm



Dimensiones en mm

