

Serie 8, Módulo de integración, 86 cm, Negro DLN88PC60



Accesorios opcionales

DHZ5605	Set de recirculación tradicional
DWZ1IT1D1	Kit recirc. larga duración
DWZ1IX1C6	Kit recirc. alta eficiencia antipolen

Módulo de integración: flexibilidad en la planificación de tu cocina- montaje en armario alto totalmente enrasado o en chimenea de obra en isla.

- **Motor EcoSilence:** campana eficiente y silenciosa.
- **Nivel intensivo con retracción automática:** la campana se ajustará al nivel normal de extracción.
- **Integración perfecta:** gracias a la instalación enrasada, el módulo de integración es casi invisible.
- **Iluminación led:** una visión perfecta de la placa de cocción, con menos consumo de energía.
- **Control por botones:** controla fácilmente tu campana.

Datos técnicos

Tipología:	Built-in/Built-under
Longitud del cable de alimentación eléctrica:	150 cm
Dimensiones de instalación necesarias (H x W x D):	345mm x 836.0mm x 264mm mm
Altura del producto:	345 mm
Distancia mínima con una placa:	500 mm
Distancia mínima con una placa de gas:	650 mm
Peso neto:	10.0 kg
Tipo de control:	Electrónica
Nº niveles extracción:	3 niveles + intensivo
Potencia máxima de extracción de aire:	595 m ³ /h
Máxima extracción de aire en recirculación en nivel intensivo:	780 m ³ /h
Nivel máximo de recirculación:	570 m ³ /h
Máxima extracción de aire en nivel intensivo:	820 m ³ /h
Caudal máximo de aire:	595 m ³ /h
Nº lámparas iluminación:	2
Nivel de ruido:	61 dB(A) re 1pW
Diámetro de la salida de aire:	150 mm
Material del filtro antigrasa:	Aluminio lavable lavavajillas
Código EAN:	4242005475674
Potencia:	172 W
Intensidad corriente eléctrica:	3 A
Tensión:	220-240 V
Frecuencia:	60; 50 Hz
Tipo de enchufe:	Schuko a tierra
Tipo de instalación:	Integrable



Serie 8, Módulo de integración, 86 cm, Negro DLN88PC60

Módulo de integración: flexibilidad en la planificación de tu cocina- montaje en armario alto totalmente enrasado o en chimenea de obra en isla.

Diseño:

- Módulo de integración negro
- Montaje en armario alto
- Instalación enrasada para una perfecta integración en armarios de cocina.
- Posibilidad de instalarse en recirculación o con salida al exterior
- Para instalar la campana en recirculación se disponen de varios accesorios opcionales.

Características principales:

- Iluminación por LED. Máxima luminosidad y alta eficiencia con 2 temperaturas de la luz seleccionables
- Encendido y apagado gradual de la luz: la iluminación se enciende y se apaga suavemente.
- Iluminación LED regulable en intensidad.
- Temperatura del color: 4000 K
- Intensidad de la luz: 250 lux
- Motor EcoSilence: robusto, eficiente, silencioso y duradero. 10 años de garantía
- 2 filtro(s) grasa metálicos.

Características de confort:

- Control electrónico iluminado con indicadores LED
- Indicador electrónico de saturación de filtros antigrasa
- Desconexión automática temporizada
- Funcionamiento a intervalos
- 4 potencias de extracción: 3+1 intensivo
- Restablecimiento automático de la posición intensiva a la normal después de 6 min

Comodidad de limpieza:

- Filtros multicapa de aluminio lavables en el lavavajillas
- Superficies lisas y materiales fáciles de limpiar.

Potencia de extracción:

- Según las normas EN 61591 y EN/IEC 60704-2-13, el aparato puede alcanzar los siguientes valores en modo salida al exterior: Potencia 1: nivel de extracción 270 m3/h; nivel de ruido 42 dB (A) re1pW Potencia 2: nivel de extracción 395 m3/h; nivel de ruido 51 dB (A) re1pW Potencia 3: nivel de extracción 595 m3/h; nivel de ruido 61 dB (A) re1pW Intensivo 1: nivel de extracción 820 m3/h; nivel de ruido 68 dB (A) re1pW
- Clase de eficiencia energética A++ (dentro del rango A+++ a D).
- Consumo medio de energía: 31.2 kWh/año
- Clase de eficiencia del motor: A*
- Clase de eficiencia de iluminación: A
- Eficiencia del filtro antigrasa: D

Rendimiento recirculación:

- Según EN 61591 y EN/ IEC 60704-2-13 el aparato puede alcanzar los siguientes valores en modo recirculación con el Set de

recirculación de alta eficiencia antipolen (disponible como accesorio opcional): Potencia 1: nivel de extracción 250 m3/h ; nivel de ruido 49 dB (A) re1pW Potencia 2: nivel de extracción 360 m3/h ; nivel de ruido 63 dB (A) re1pW) Potencia 3: nivel de extracción 570 m3/h ; nivel de ruido 67 dB (A) re1pW) Potencia Intensivo 1: extraction rate 780 m3/h ; nivel de ruido 74 dB (A) re1pW)

Información técnica y de sostenibilidad:

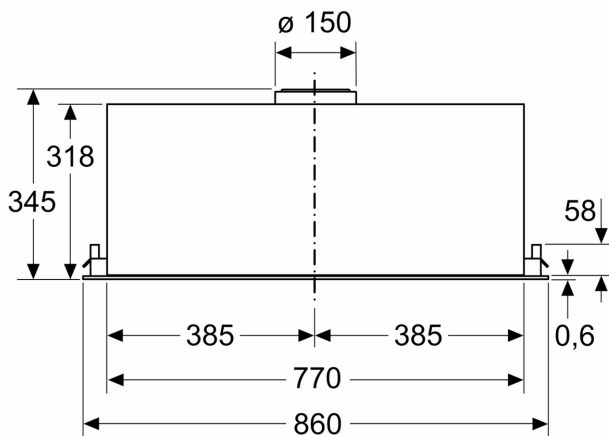
- Datos de consumo:
- Potencia máxima: 172 W
- Tensión: 220 - 240 V
- Sostenibilidad:
- Embalaje respetuoso con el medio ambiente
- Filtro de olores de larga duración regenerable con 10 años de vida útil disponible

Información sobre planificación e instalación:

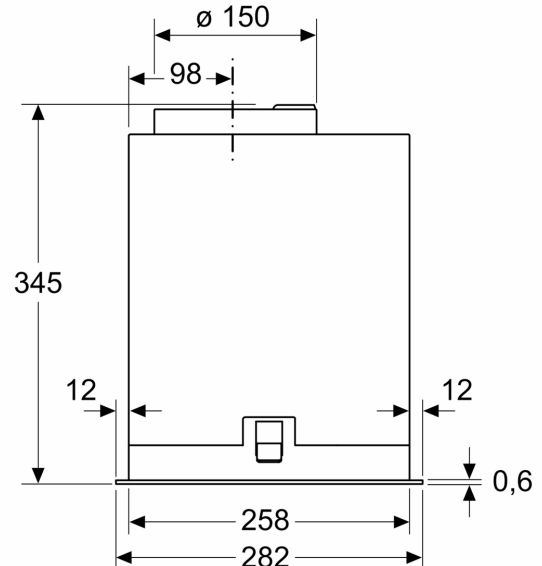
- Medidas aparato (alto x ancho x fondo): 345 x 860 x 282 mm
- Dimensiones en recirculación (Alto x Ancho x Fondo): 345-345 x 860 x 282 mm
- Medidas encastre (alto x ancho x fondo): 345 x 836 x 264 mm
- Longitud del cable de conexión 1.5 m
- Diámetro de salida Ø 150 mm

**Serie 8, Módulo de integración, 86 cm, Negro
DLN88PC60**

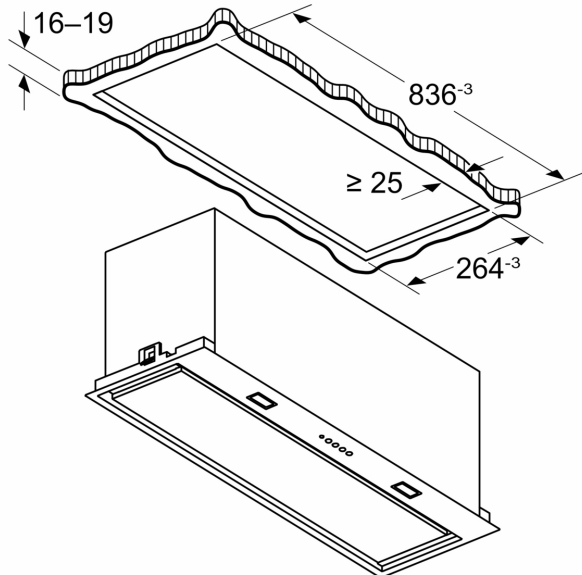
Dimensiones en mm



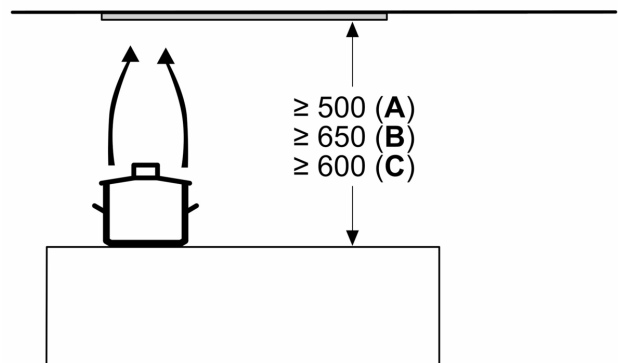
Dimensiones en mm



Dimensiones en mm



Dimensiones en mm



A: Eléctrico

B: Gas: desde el borde superior del soporte para ollas

C: Eléctrico: para Australia y Nueva Zelanda